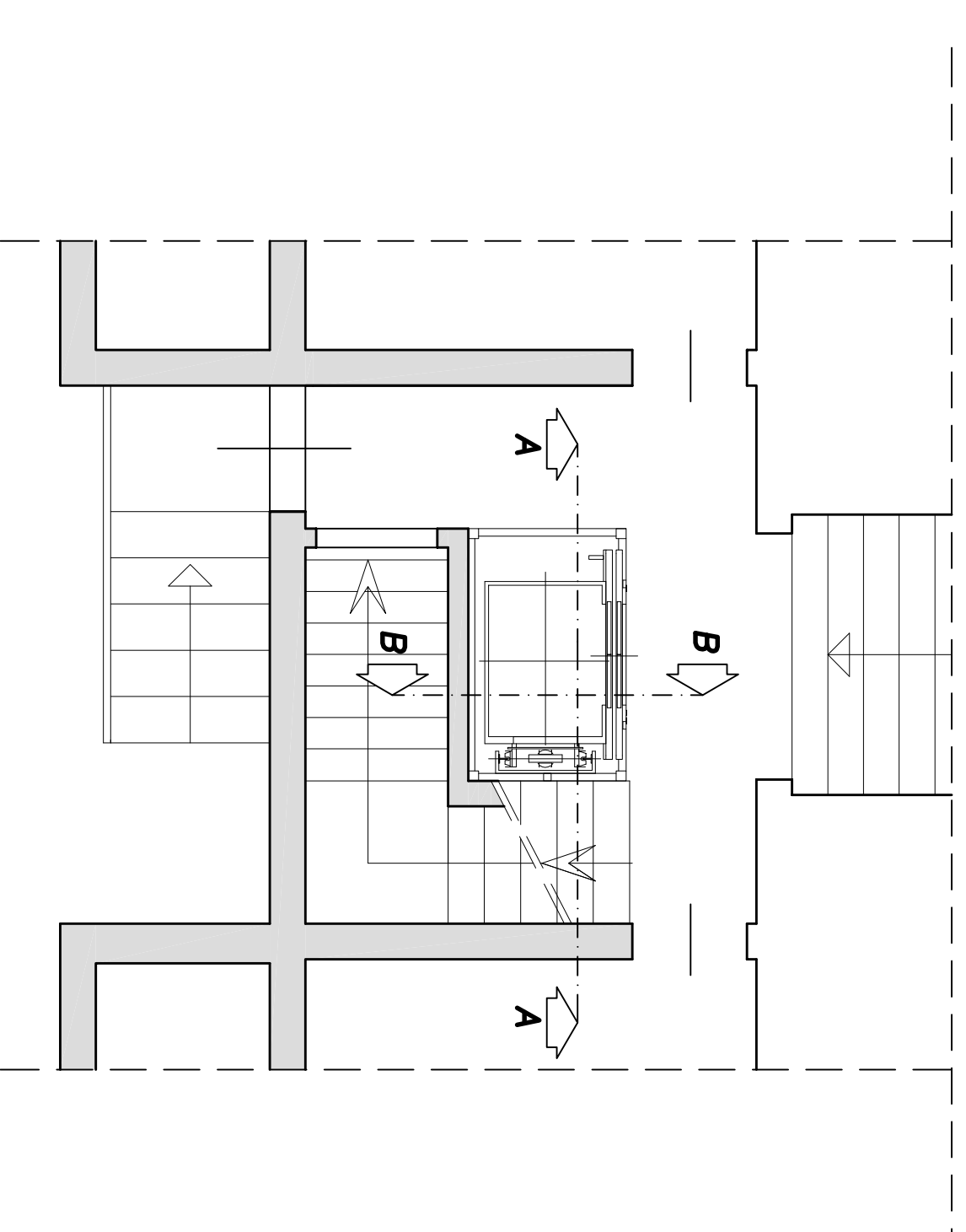
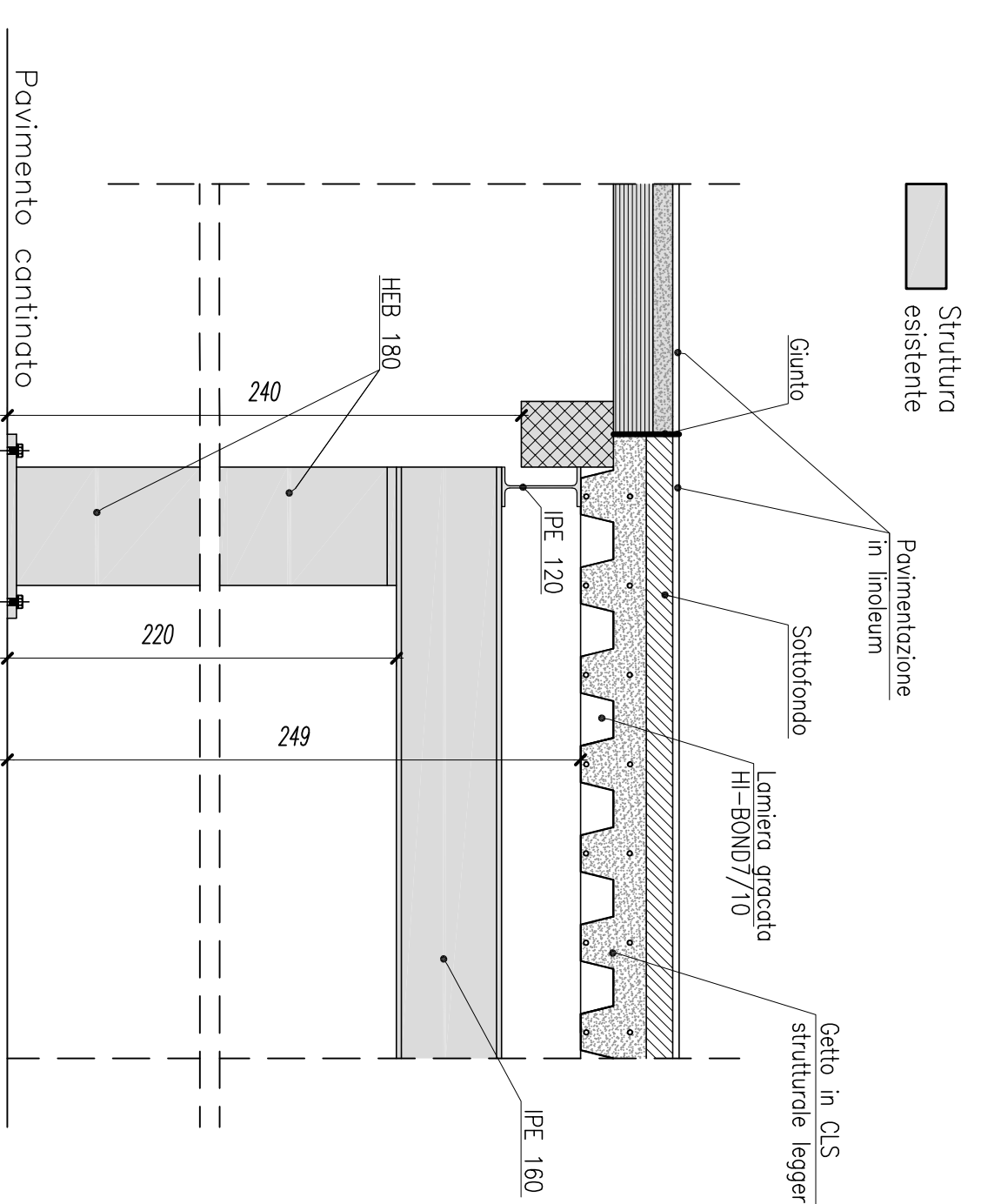
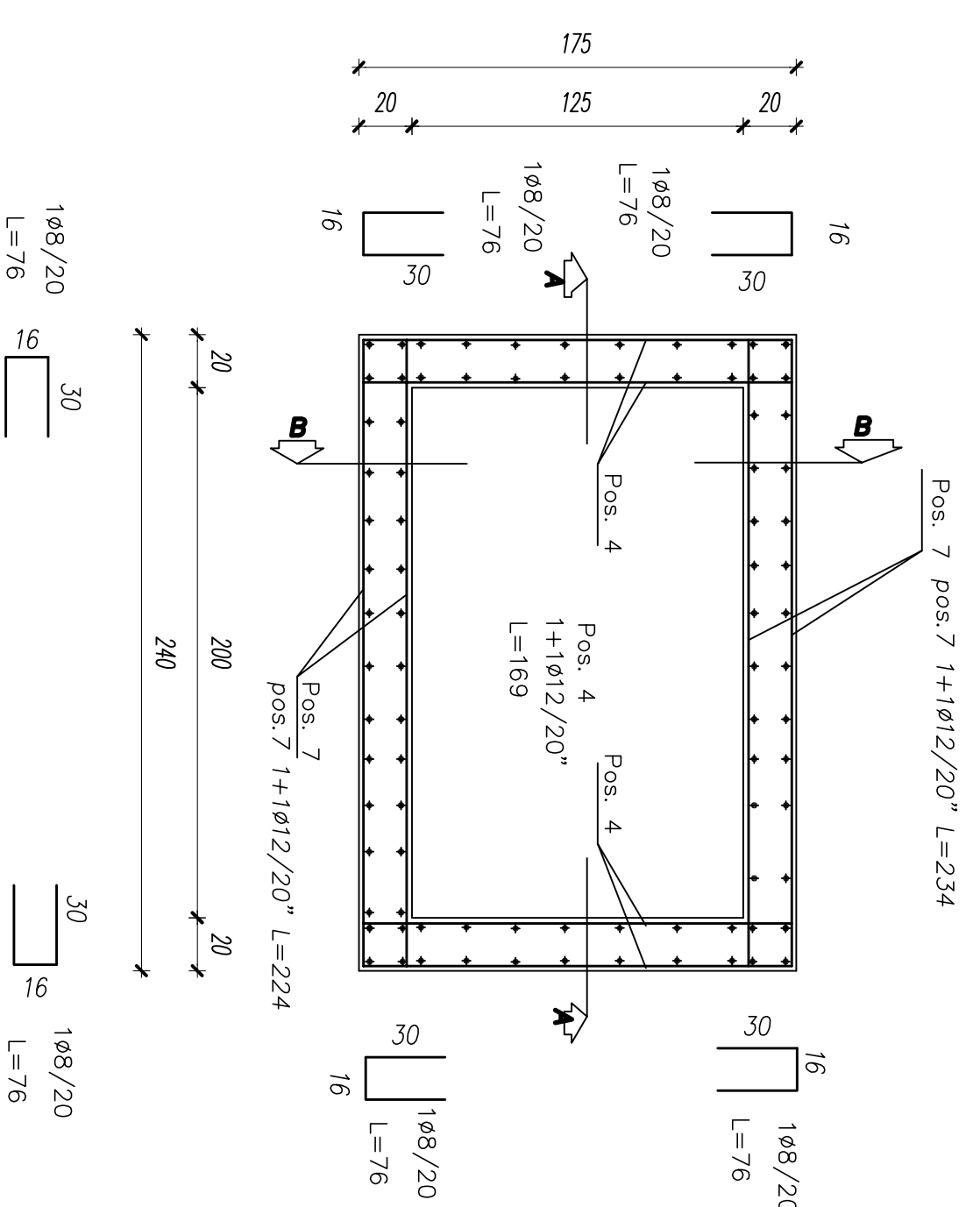


**PARTICOLAE RACCORDO NUOVO SOLAIO CON ESISTENTE**  
scala 1:10



**SEZIONE C-C C PIANTE ARMATURA FOSSA ELEVATORE**



PIANTA



COMUNE DI BUSSETO

PROF. 960  
DISSEGNO 1.60/45  
COO. EMPRO 68

SCALE VARIE

**4**

**PIANO REGIONALE ASCENSORI  
DELIBERA DI GIUNTA REGIONALE  
16 LUGLIO 2018 N. 1138  
INSTALLAZIONE DI 1 ELEVATORE OLEODINAMICO  
INTERNO PER L'EDIFICIO  
IN IN BUSSETO (PR) VIA GIORDANO 1  
LOTTO 3**

**PARTICOLARI COSTRUTTIVI**

PROGETTAZIONE

**ACER**  
P.A.R.M.A.  
Azienda Casa Emilia-Romagna  
P.A.R.M.A.  
COLLABORAZIONE  
ING. ROBERTO BETTUZZI  
ING. PAOLO CAMPANINI

PROGETTAZIONE  
ING. ROBERTO BETTUZZI  
COLLABORAZIONE  
ING. PAOLO CAMPANINI

PRELIMINARE  DEFINITIVO  ESECUTIVO

0 - Prima Emissione **24-09-2018**

1 -

2 -

3 -

4 -