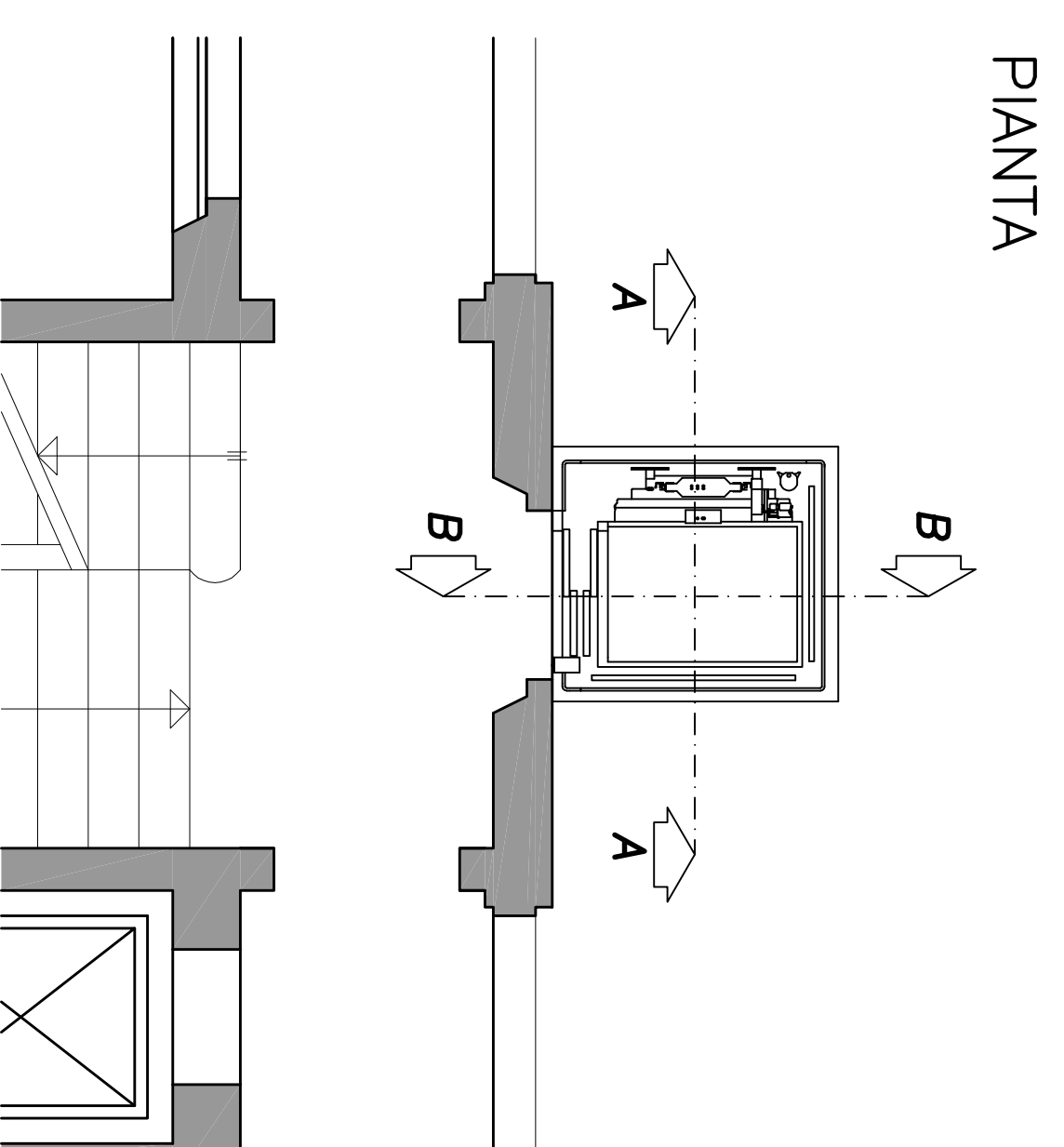
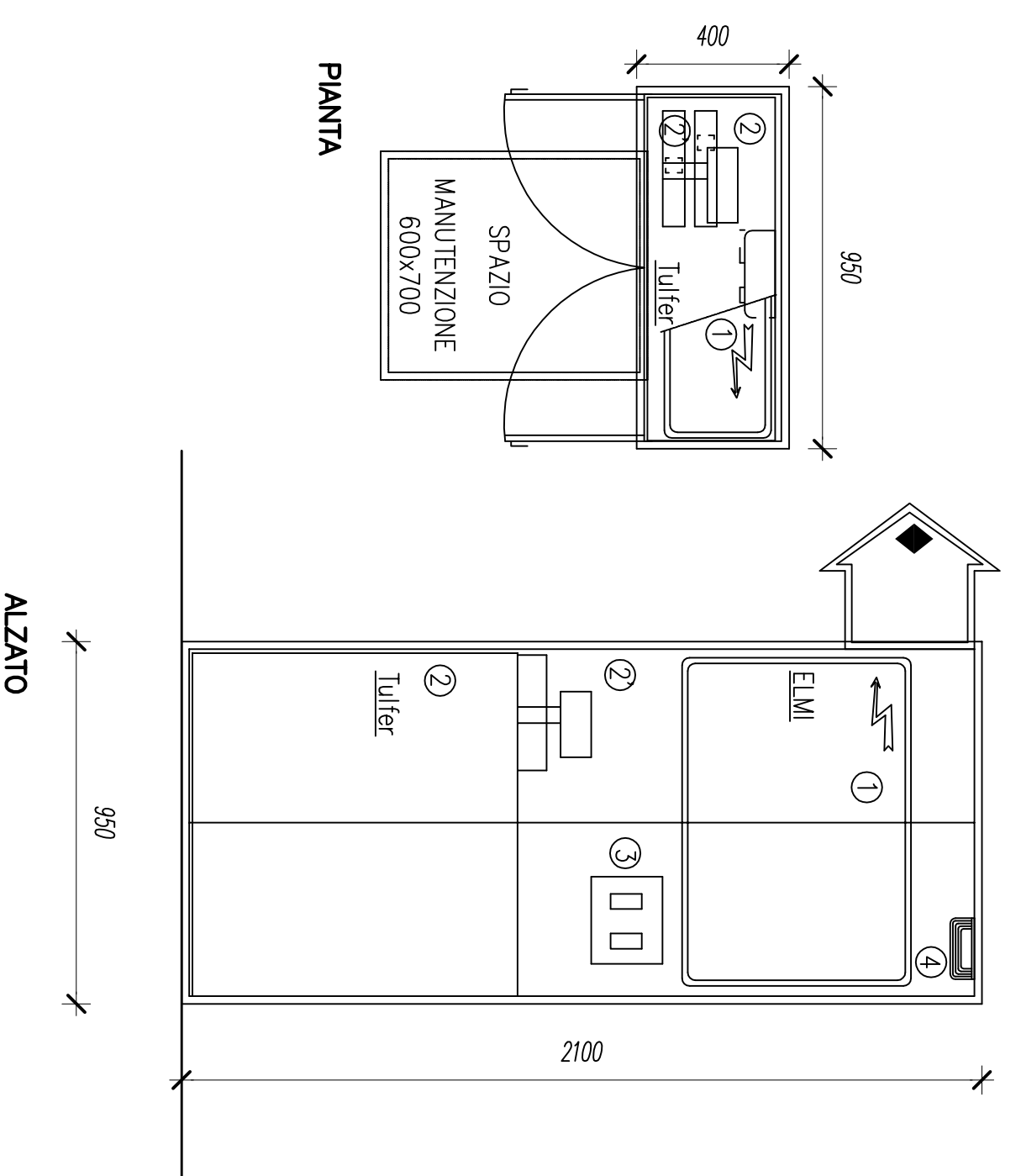
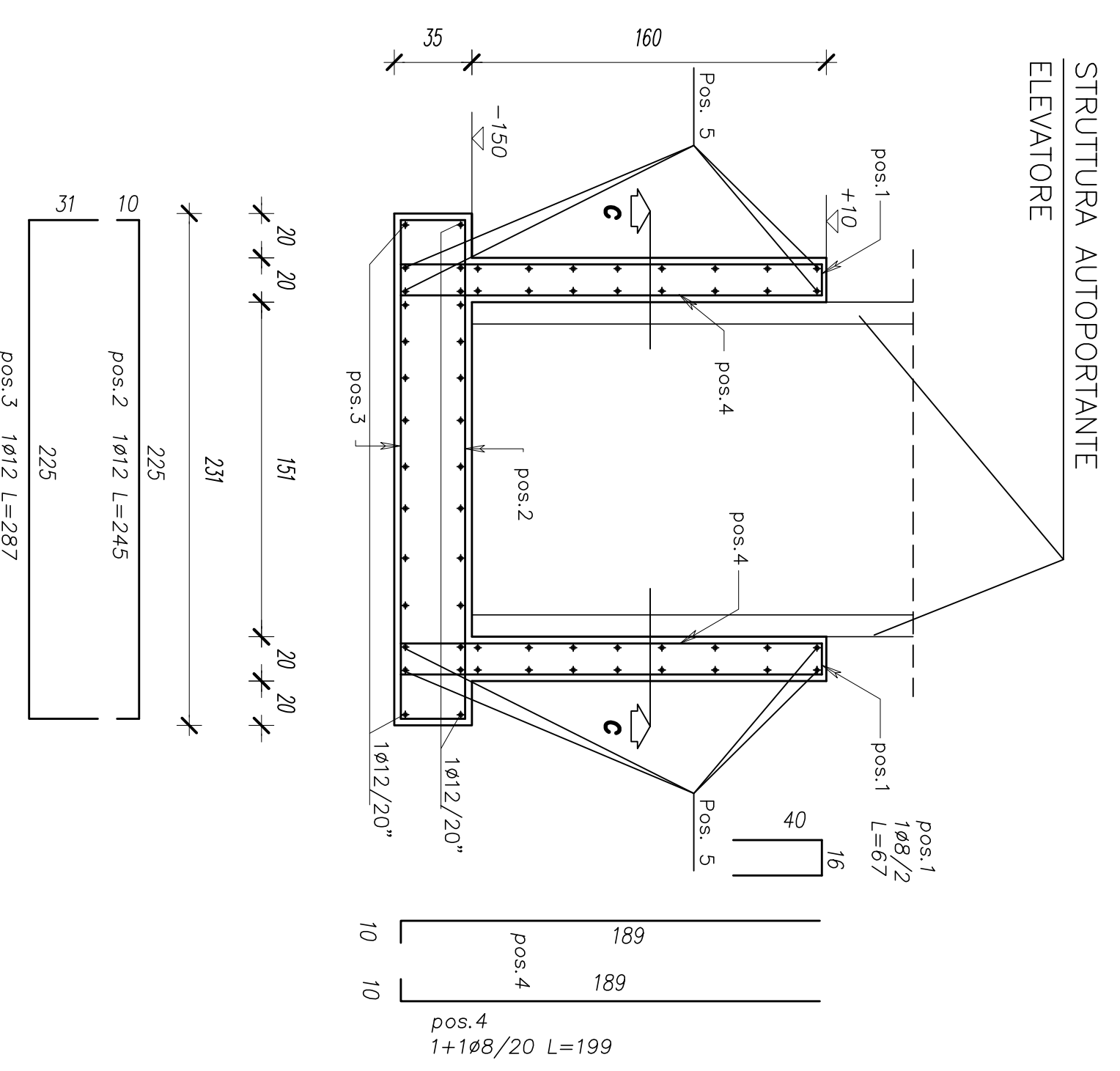


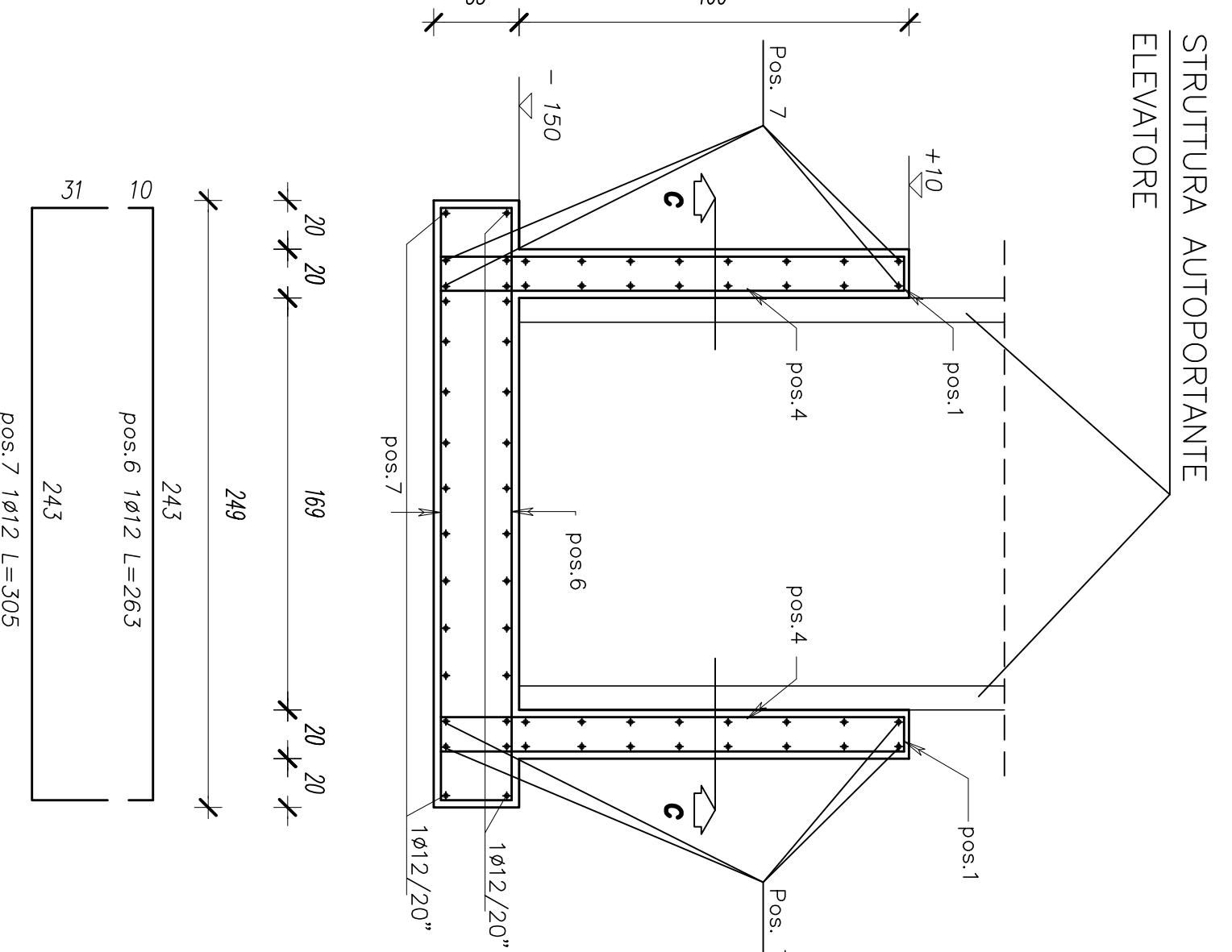
ARMADIO MACCHINE



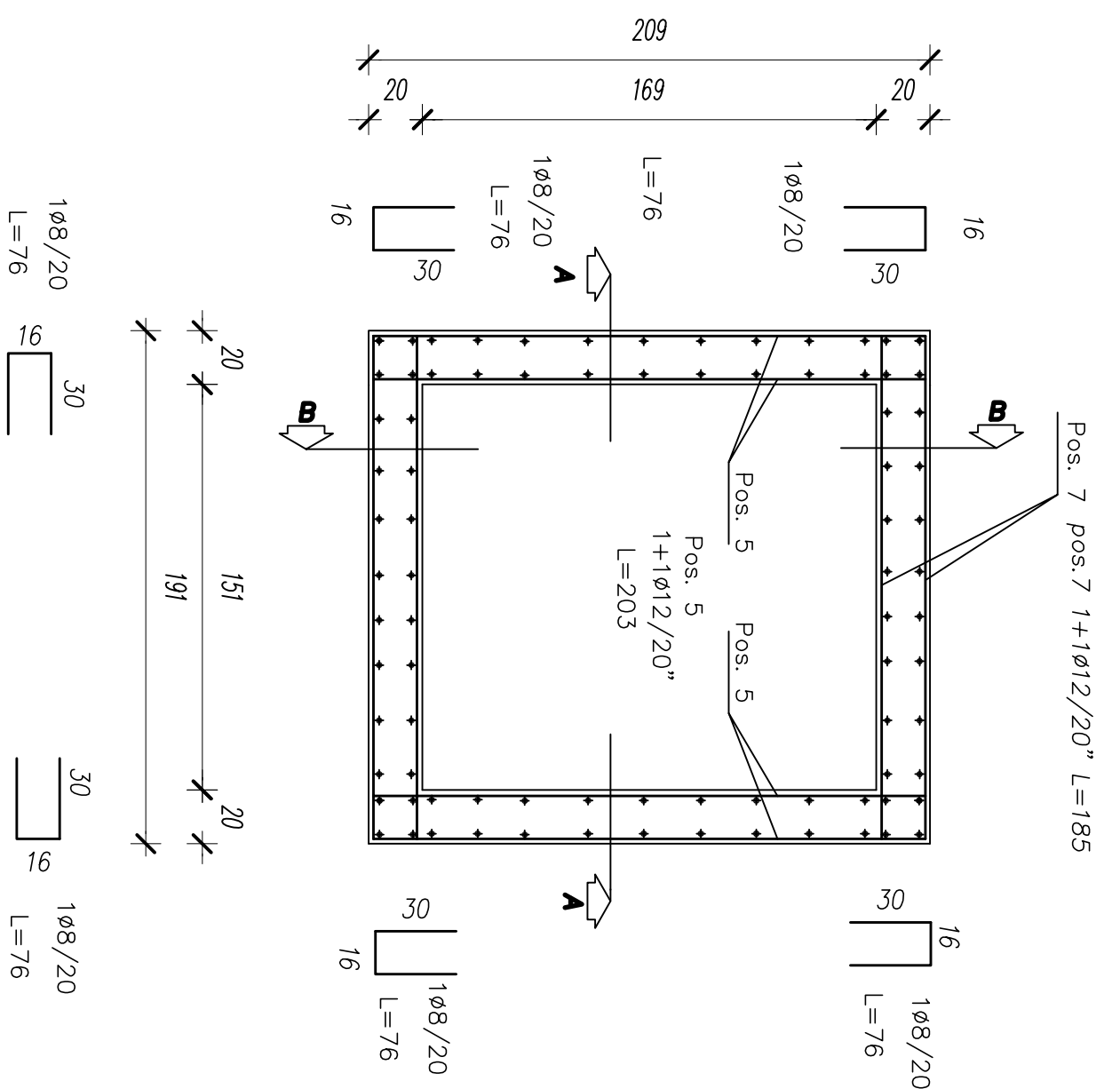
SEZIONE A-A FASSA ELEVATORE



SEZIONE B-B ARMATURA FASSA ELEVATORE



SEZIONE C-C PIANTA ARMATURA FASSA ELEVATORE



PARTICOLARI COSTRUTTIVI

PROGETTAZIONE
ACER
 P.A.R.M.A.
 Azienda Casa Emile-Romagna
 P a r m a

PROGETTAZIONE
 ING. ROBERTO BETTUZZI
 COLLABORAZIONE
 GEOM. PAOLA GARFANINI

PRELIMINARE ○ DEFINITIVO ○ ESECUTIVO ●

0 - Prima Emissione **24-09-2018**

REVISIONI	
1 -	•
2 -	•
3 -	•
4 -	•

TAV. N° **4** SCALE **VARIE**

COMUNE DI PARMA

PROT. 1001 DISSEGNO 160/46 COO. EDIFICIO 14/79

INTERVENTO
**PIANO REGIONALE ASCENSORI
 DELIBERA DI GIUNTA REGIONALE
 16 LUGLIO 2018 N. 1138**

**INSTALLAZIONE DI 1 IMPIANTO ASCENSORE
 OLEODINAMICO ESTERNO PER L'EDIFICIO
 IN PARMA VIA RISMONDO 17
 LOTTO 1**

